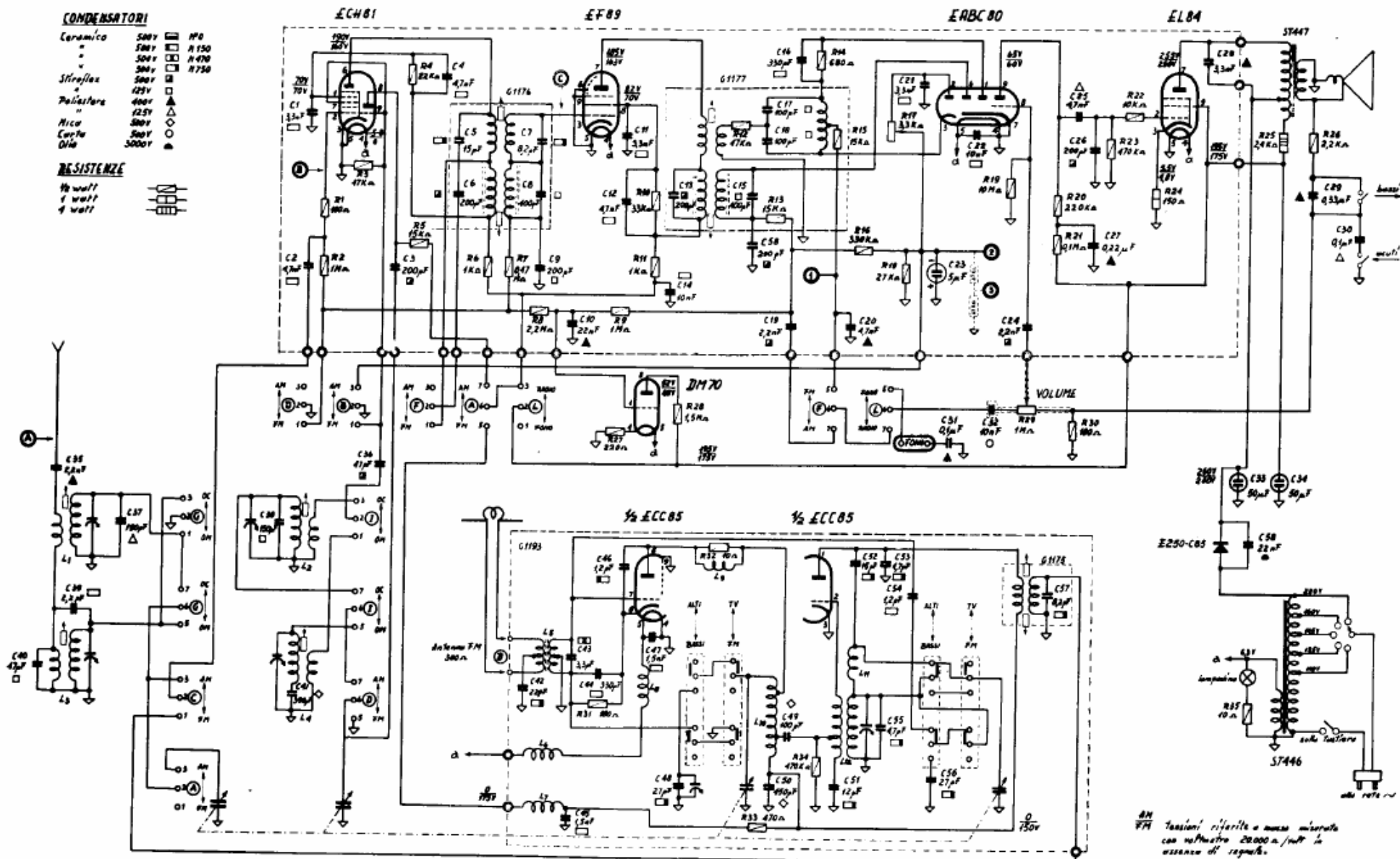


**CONDENSATORI**

Ceramico	500V	□	100
"	500V	□	150
"	500V	□	175
Siraflex	500V	□	175
"	100V	□	175
Polistirene	400V	□	175
"	125V	□	175
Nico	500V	□	175
Capfo	500V	□	175
Olio	5000V	□	175

**RESISTENZE**

1/2 watt	□
1 watt	□
4 watt	□

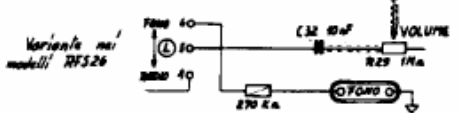
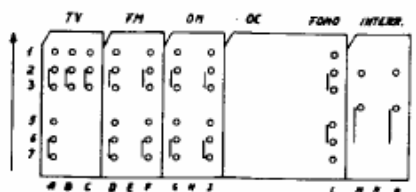


AN FM Tensioni riferite a massa misurate con voltmetro 20.000 Ω/V nel assenza di segnale.

**ERRATA CORRIGE**

I valori dei componenti R12 - C25 - C29 segnati sullo schema sono errati. Essi vanno corretti in: R12 = 47 Ω - C25 = 47 nF - C29 = 0,22 µF.

Nota: I contatti si spostano nelle posizioni delle tracce quando viene abbassato il testo.



**IRRADIO**  
modello RS26 - RFS26